

Règlement de collecte des déchets

Vu le Code Général des Collectivités Territoriales, notamment ses articles L 2224-13 et suivants et R 2224-23 et suivants,

Vu le Code de l'Environnement, et notamment son article L 541-1 et ses articles R 541-1 et suivants,

Vu le Code de la Santé Publique, et notamment son article L 1335-2,

Vu le Code Pénal,

Vu le Plan Départemental d'Élimination des Déchets Ménagers de L'Ain,

Vu le Règlement Sanitaire Départemental,

Vu les statuts de la Communauté de Communes Dombes Saône Vallée (CCDSV)

Considérant la nécessité de réglementer, tant pour assurer l'hygiène publique que la sécurité des usagers de la voie publique, les conditions de collecte des déchets ménagers et assimilés sur l'ensemble du territoire communautaire,

Considérant les évolutions en matière de collecte des déchets ménagers et assimilés,

Considérant que la mise en œuvre des compétences en matière de collecte et de traitement des déchets ménagers et assimilés requiert, nonobstant les pouvoirs de police exercés par les maires des communes, la promulgation d'un règlement applicable aux différents usagers du service,

Dans le but de contribuer ainsi à la protection de l'environnement, au maintien de la salubrité publique et au développement durable.

PREAMBULE

La CCDSV est compétente pour l'enlèvement des ordures ménagères et déchets assimilés sur le territoire des Communes qui la composent.

Annexe 1 : Liste des communes de la CCDSV ;

Annexe 2 : Liste des collectivités en convention avec la CCDSV pour la gestion des déchets ;

Annexe 3 : Contrat de Redevance Spéciale ;

Annexe 4 : Convention de collecte sur site privé ;

Annexe 5 : Schéma des aires de retournement des véhicules de collecte ;

Annexe 6 : Liste des communes collectées en emballages légers en porte-à-porte ;

La détermination des modalités de fonctionnement et de recours au service est fixée par la CCDSV dans les conditions encadrées par les textes législatifs et réglementaires.

A ce titre, la CCDSV a adopté les actes suivants :

- un règlement de collecte ;
- un règlement des déchèteries.

Ces documents forment le règlement général de la CCDSV et ont une portée réglementaire.

La préservation et l'amélioration de la qualité de l'environnement, et notamment la propreté des espaces publics constituent des priorités partagées par tous les concitoyens et leurs élus.

Les actions de la CCDSV s'inscrivent dans les grandes orientations de la politique nationale et européenne de la gestion durable des déchets à savoir :

- réduire à la source la production des déchets ;
- recycler ;
- valoriser ;
- limiter les quantités à traiter.

ARTICLE 1 – OBJET DU REGLEMENT

Le présent règlement a pour objet de définir les conditions et modalités de la collecte des déchets ménagers et assimilés sur le territoire de la CCDSV. Ce règlement s'impose à tout usager du service public de collecte des déchets des 19 communes, qu'il soit résident permanent ou temporaire, qu'il soit particulier ou professionnel.

Chaque maire des 19 communes ayant conservé le pouvoir de police, il convient à chaque commune de prendre un arrêté pour l'application du présent règlement de collecte des déchets ménagers et assimilés.

ARTICLE 2 – DEFINITION DES DECHETS COLLECTES

2.1 Définition d'un déchet

Un déchet est le résidu d'un processus de production, de transformation ou d'utilisation, toute substance, matériau, produit ou plus généralement tout bien meuble que son détenteur destine à l'abandon.

2.2 Les ordures ménagères résiduelles

Les déchets ménagers sont, par nature même, les résidus de l'activité des ménages. Ils sont constitués des déchets résiduels après réalisation des opérations de tri des déchets, en vue de leur recyclage.

Ces déchets proviennent essentiellement d'éléments liés à l'alimentation des habitants et du nettoyage normal des habitations comme, par exemple, les films alimentaires, les pots en plastique de yaourt ou de crème, les ampoules ancienne génération, la vaisselle cassée, les berlingots de produits d'entretien, les lingettes, la litière, les couches, les tubes de dentifrice et résidus divers.

Ces déchets ne doivent contenir aucun produit ou objet susceptible d'exploser, d'enflammer les détritiques ou d'altérer les récipients, de blesser le public ou les agents chargés de la collecte des ordures ménagères.

Ne sont pas considérés comme des ordures ménagères :

- les déchets recyclables issus des collectes sélectives (emballages légers, verre, papiers, textiles usagés) ;
- les déchets qui par leur dimension, leur poids, ou leur nature sont destinés à la déchèterie (déblais/gravats, chutes de plâtre, végétaux, encombrants, mobilier, pneumatiques, déchets d'équipements électriques et électroniques, grands cartons) ;
- les déchets susceptibles de blesser le personnel de la collecte ainsi que les déchets spéciaux et tous produits dangereux qui en raison de leur inflammabilité, de leur toxicité, de leur pouvoir corrosif ou de leur caractère explosif ne peuvent pas être éliminés par les mêmes voies que les déchets ménagers sans créer de risques pour les personnes et l'environnement ;
- les déchets contaminés à caractère médical provenant des hôpitaux, cliniques, officines médicales ou paramédicales et tous les objets souillés au contact des malades ainsi que les déchets issus d'abattoirs et les cadavres d'animaux ;

- les déchets provenant des établissements d'artisans, de commerçants, d'industriels et des établissements publics qui produisent en grosse quantité des déchets non assimilables aux déchets ménagers doivent faire appel à des collecteurs spécialisés selon la nature des déchets à éliminer.

Les déchets interdits à la collecte des déchets ménagers résiduels font pour la plupart l'objet d'une possibilité de dépôt en point d'apport volontaire ou en déchèterie.

2.3 Les emballages légers

Les emballages légers sont formés de plusieurs catégories :

- bouteilles et flacons en plastique clair ou teinté : bouteilles d'eau ou de jus de fruits ou d'huile végétale, flacons de shampoing ou de gel douche, bidons de lessive ;
- emballages métalliques : boîtes de conserve, canettes de soda, moule à gâteaux en aluminium ;
- briques alimentaires : de lait, de jus de fruits, de soupe ;
- petites cartonnettes : suremballages de yaourts, paquets de biscuits, boîtes de riz ou de céréales ...

2.4 Les emballages en verre

Les emballages en verre peuvent être de différentes formes, mais ont obligatoirement contenu un liquide ou un composant alimentaire au préalable :

- pots de confiture, de moutarde, de yaourt ;
- bouteilles de jus de fruits ou d'alcool.

Les flacons de parfum, la vaisselle cassée, les ampoules, doivent être jetés avec les ordures ménagères.

2.5 Les papiers graphiques

Les papiers graphiques regroupent tout type de papier sur lequel on peut écrire, par exemple :

- feuilles blanches ou de couleur ;
- cahiers ;
- livres ;
- magazines, prospectus publicitaires, journaux ;
- enveloppes ;
- papiers cadeaux ;
- papiers kraft.

2.6 Les textiles usagés

Les textiles usagés peuvent être déposés dans une borne de recyclage à condition qu'ils soient secs :

- vêtements ;
- chaussures ;
- maroquinerie : sacs à main, sacs de voyage, sacs à dos, portefeuilles, portemonnaies ;
- peluches ;
- linges de maison : torchons de cuisine, serviettes et gants de toilette, draps, taies d'oreillers ou de traversins, alèses, housses de couette, couvertures.

Tout textile mouillé doit être mis dans les ordures ménagères.

2.7 Les petits déchets dangereux

Les petits déchets dangereux regroupent plusieurs catégories et sont à déposer dans des bornes d'apport volontaire, existants dans les communes, les déchèteries, les supermarchés :

- piles et batteries ;
- ampoules basse consommation ;
- cartouches d'imprimante et de toner.

2.8 Les déchets à déposer en déchèterie

Il existe deux déchèteries sur le territoire de la CCDSV accessibles avec un badge d'accès.

Plusieurs catégories de déchets sont acceptées et doivent être déposées dans la benne ou le contenant adéquat : bois, déchets des équipements électriques et électroniques, encombrants, ferrailles, gravats, mobilier, plâtre, pneumatiques de type VL, pots de peinture, végétaux.

La liste des produits admis en déchèterie pourra être modifiée sans que le présent règlement de collecte soit modifié.

Il est conseillé de se référer au règlement intérieur des déchèteries pour davantage d'informations.

ARTICLE 3 – USAGERS DU SERVICE DE COLLECTE DES DECHETS

3.1 Les particuliers

La CCDSV est compétente pour collecter et traiter les déchets des particuliers tels que définis à l'article 2.

3.2 Les professionnels

La CCDSV peut collecter et traiter les déchets des professionnels dans la mesure où ces déchets, eu égard aux quantités et à leur nature, sont assimilables aux déchets des particuliers.

La CCDSV a notamment instauré la Redevance Spéciale pour les déchets produits par les professionnels. Il existe deux cas de figure :

- le professionnel est redevable de la TEOM et il produit un volume de déchets assimilés aux ordures ménagères supérieur à 340 litres par semaine, il contribuera au financement du service au prorata du volume de déchets produits ;
- dans le cas où le professionnel est exonéré de la TEOM, il sera assujéti au premier litre de déchets assimilés aux ordures ménagères.

Le contrat de Redevance Spéciale est joint en annexe 3 du présent règlement.

Par conséquent, un professionnel assujéti à la TEOM et produisant un volume de déchets inférieur ou égal à 340 litres par semaine ne sera pas assujéti à la Redevance Spéciale.

3.3 Les communes

La CCDSV peut collecter et traiter les déchets des communes dans la mesure où ces déchets, eu égard à leur nature, sont assimilables aux déchets des particuliers.

La Redevance Spéciale s'applique uniquement aux déchets des activités gérées ou déléguées par les communes et ayant un caractère commercial.

ARTICLE 4 – MODALITES DE COLLECTE DES DECHETS

4.1 Collecte en porte-à-porte

4.1.1 Voies de collecte

Les circuits de collecte sont définis par la CCDSV, en partenariat avec le prestataire de collecte. Les véhicules de collecte peuvent circuler sur des voies carrossables où l'enrobé est en bon état (sans nids de poules).

Le camion de collecte circule sur une voie publique, d'une largeur minimale égale à 3,50 mètres (cas d'une voie à sens unique). Dans le cas d'une voie privée, une convention tripartite devra être signée, entre la CCDSV, le prestataire de collecte et le propriétaire de la voie privée (annexe 4). Dans le cas contraire, la collecte se fera à l'entrée de la voie privée.

Les règles de collecte sont soumises à la recommandation R 437 de la CRAM. De fait, la collecte doit être réalisée en marche avant. Dans le cas où le camion de collecte ne peut se retourner au fond d'une impasse, un point de regroupement temporaire (ou permanent) sera créé en début de voie.

Futures voies de collecte / Avis sur les documents d'urbanisme

Chaque commune ayant un projet d'urbanisme doit transmettre le dossier à la CCDSV, qui devra émettre un avis sur la faisabilité de la collecte des déchets.

Les prescriptions demandées par la CCDSV doivent être notifiées dans l'arrêté de permis de construire (ou permis de lotir ou permis d'aménager) et respectées. Les aménagements devront répondre aux exigences du présent règlement. Un schéma des aires de retournement est joint en annexe 5.

Dans le cas contraire, le service pourra être déchargé de son obligation de collecte.

4.1.2 Prévention des anomalies liées à la collecte

Voie en travaux

Dans le cas où des travaux modifient les conditions de circulation, la commune doit transmettre une copie de l'arrêté de travaux à la CCDSV avant le début des travaux.

La CCDSV se charge de transmettre cet arrêté de travaux au prestataire de collecte.

En cas d'impossibilité de collecter la voie, des points de regroupement seront créés à l'extrémité de la voie. Sur demande particulière de la CCDSV, la communication sera réalisée par la commune ou la Communauté de Communes.

Stationnement gênant

Les usagers devront veiller à stationner leur véhicule sans gêne pour la circulation des véhicules de collecte. Dans le cas contraire, l'ensemble de la voie ne sera pas collecté. Une communication sera apposée sur les essuie-glaces du véhicule concerné et l'immatriculation du véhicule en cause sera transmise par la CCDSV à la commune concernée.

Elagage / Réseaux aériens

Sur demande du prestataire de collecte, la CCDSV pourra solliciter la commune pour faire élaguer des arbres ou arbustes gênant le passage du véhicule de collecte. De la même façon, la CCDSV pourra solliciter les entités gérant les réseaux aériens si les fils ou les poteaux entravent la circulation du véhicule de collecte.

Intempéries

En cas d'intempéries (neige, verglas, inondations), la CCDSV se réserve le droit de suspendre les collectes des voies impactées.

Les dates des éventuels rattrapages seront transmises à la commune concernée par la CCDSV.

Jours fériés

La collecte est suspendue les jours fériés. Un planning de rattrapage est transmis par la CCDSV à la commune concernée.

4.1.3 Collecte des ordures ménagères

Les ordures ménagères sont collectées en porte-à-porte une fois par semaine.

Les ordures ménagères doivent être mises dans des sacs fermés, et déposés dans un bac roulant à couvercle gris, conforme à la norme NF EN 840.

Les horaires de collecte sont définis entre 4h30 et 22h00 en journée. Les bacs roulants doivent être sortis sur la voie publique la veille des jours de collecte ou à partir de 4h30 le matin. Ils doivent être retirés de l'espace public le soir après la collecte.

Les bacs roulants doivent être présentés sur la voie publique de façon à gêner le moins possible la circulation des piétons, des personnes à mobilité réduite ou des véhicules.

Une fois collectés, les bacs seront déposés sur l'espace public, sans gêne pour la circulation.

4.1.4 Collecte des emballages légers

Les emballages légers sont collectés en porte-à-porte une fois par quinzaine pour les communes listées en annexe 6.

Les emballages légers doivent être mis dans des sacs jaunes translucides, fournis par la CCDSV et distribués par la commune. Les usagers peuvent également acquérir un bac à couvercle jaune.

Ce bac devra être conforme à la norme NF EN 840.

Les horaires de collecte sont définis entre 4h30 et 22h00 en journée. Les sacs jaunes translucides (ou bacs roulants à couvercle jaune) doivent être sortis sur la voie publique la veille des jours de collecte ou à partir de 4h30 le matin. Si l'utilisateur présente ses emballages légers dans un bac roulant, le bac devra être rentré le soir après la collecte.

Les sacs jaunes translucides (ou bacs roulants à couvercle jaune) doivent être présentés sur la voie publique de façon à gêner le moins possible la circulation des piétons, des personnes à mobilité réduite ou des véhicules.

Une fois collectés, les bacs seront déposés sur l'espace public, sans gêne pour la circulation.

4.1.5 Collecte de l'habitat collectif ou en point de regroupement

Les bacs roulants pour les ordures ménagères, et pour les communes concernées par une collecte en porte-à-porte pour les emballages légers, doivent être présentés sur la voie publique ou sur une aire de stockage accessible à tout moment par les équipages de collecte, de façon à gêner le moins possible la circulation des piétons, des personnes à mobilité réduite ou des véhicules.

Une fois collectés, les bacs seront déposés sur l'espace public, sans gêne pour la circulation.

4.1.6 Lavage et désinfection des bacs roulants

Les bacs roulants des usagers (bacs roulants individuels des particuliers ou bacs collectifs des syndicats ou des copropriétés) doivent être nettoyés et désinfectés deux fois par an à minima.

4.1.7 Opérations de vérification

Les agents de la CCDSV ou son prestataire de collecte sont habilités à vérifier le contenu des récipients dédiés à la collecte des déchets (bacs roulants ou sacs).

Si le contenu des récipients n'est pas conforme aux consignes de tri diffusées par la CCDSV, les déchets ne seront pas collectés. Un message précisant le refus de collecte sera apposé sur le bac.

L'utilisateur devra rentrer le ou les récipients non collectés, présenter à nouveau le bac à la prochaine collecte des déchets après en avoir extrait les erreurs de tri. En aucun cas les récipients ne devront rester sur l'espace public pendant le temps intermédiaire entre deux collectes.

4.2 Collecte en apport volontaire : les points d'apport volontaire

Des points d'apport volontaire ont été créés conjointement entre la commune et la CCDSV.

Par définition, un point d'apport volontaire est constitué d'une plateforme sur laquelle sont posées des colonnes pour le tri des emballages légers, pour le tri des papiers et pour le tri des emballages en verre. Parfois, une borne dédiée à la collecte des textiles usagés est installée également sur le point d'apport volontaire.

Les utilisateurs de ces points d'apport volontaire veilleront à déposer uniquement leurs déchets recyclables dans la colonne correspondante, sans nuisance pour les riverains.

Afin de limiter les nuisances sonores, il est notamment interdit de déposer les emballages en verre entre 22h00 et 7h00.

Tout usager ayant fait un dépôt sauvage pourra être verbalisé par le Maire de la commune, en application du pouvoir de police.

Les colonnes ainsi que leur entretien, sont à la charge de la CCDSV.

Il est conseillé de se référer à la convention de nettoyage des points d'apport volontaire pour davantage d'informations.

4.3 Collecte en déchèterie

Il existe deux déchèteries sur le territoire de la CCDSV :

- déchèterie du Pardy, à Frans ;
- déchèterie des Bruyères, ZI de Reyrieux, à Toussieux.

Les usagers veilleront à se conformer au règlement intérieur des déchèteries en usage sur le territoire de la CCDSV.

ARTICLE 5 – FINANCEMENT DU SERVICE

5.1 Financement du service sur le territoire de la CCDSV

Le financement du service est assuré par la Taxe d'Enlèvement des Ordures Ménagères (TEOM).-La CCDSV fixe le taux de la TEOM sur son territoire.

Cette taxe est assise sur le revenu net cadastral (valeur locative) qui sert de base à la contribution foncière des propriétés bâties. Elle s'applique à toutes les propriétés bâties occupées ou non, y compris entrepôts, garages et parkings.

5.2 Financement du service sur des communes hors territoire

La CCDSV peut signer une convention relative à la gestion des déchets avec une autre collectivité et assurer le service défini dans ladite convention.

Le financement du service sera assuré par la participation de la collectivité au budget dédié à la CCDSV.

5.3 La Redevance Spéciale

Sont assujettis à la redevance spéciale l'ensemble des producteurs non-ménagers (entreprises, commerçants, artisans et administrations) implantés sur le territoire de la CCDSV et qui ont recours au service public de collecte et traitement des déchets.

La CCDSV a fixé les modalités d'application de cette redevance spéciale par le biais d'une convention signée entre le producteur et la collectivité, votée lors du Conseil Communautaire du 16 décembre 2019.

Les entités qui ne signeront pas les conventions soumises par les services de la CCDSV feront l'objet d'un arrêt de la prestation de collecte après information préalable (par mail ou par courrier).

5.4 Exonération de la TEOM

Le montant de la taxe correspondant à un service rendu, les professionnels qui n'utilisent pas les services de collecte et d'élimination des déchets mis en place par la CCDSV, qui ont recours à un organisme privé pour l'élimination de tous les déchets assimilés qu'ils produisent et qui en font la demande, sont exonérés de la TEOM sur décision du Conseil Communautaire. La demande devra être accompagnée d'un justificatif d'élimination des déchets produits.

La durée d'exonération est d'un an. La demande est à renouveler chaque année avant le 15 septembre de l'année N pour l'année N+1.

ARTICLE 6 – INFRACTIONS AU PRESENT REGLEMENT

6.1 Constat des infractions

Les infractions au présent règlement, dûment constatées par une personne assermentée, donneront lieu à l'établissement de procès-verbaux et éventuellement de poursuite devant les tribunaux compétents.

Selon les dispositions du code général des collectivités, article L2212-1 et L2212-2, les maires sont chargés de veiller sur le territoire de leur commune au respect du présent règlement.

Ainsi le Maire peut user de son pouvoir de police et constater la présence de déchets qui ont été déposés par les usagers en dehors des jours de collecte, ou sans respect des consignes de tri et de présentation des déchets ainsi que les dépôts sauvages de déchets. Il verbalise également les contrevenants.

La CCDSV se réserve le droit de porter plainte auprès de la police ou de la gendarmerie pour toute infraction au présent règlement.

Le constat s'effectue soit immédiatement soit après recherche des indices permettant de déterminer l'identité du contrevenant en procédant notamment à l'ouverture de sacs poubelles.

Après mise en demeure effectuée par courrier recommandé avec accusé réception, tout dépôt existant sera supprimé, dans les conditions prévues par l'article L 1311-4 du Code de la Santé Publique.

6.2 Liste des contraventions applicables

L'article R. 632.1 du Code pénal qualifie de contravention de deuxième classe le fait **d'abandonner tout déchet** sur la voie publique ou privée. La même infraction, commise à l'aide d'un véhicule, constitue une contravention de cinquième classe, montant pouvant être majoré en cas de récidive. De plus, selon l'article R 635-8 du Code Pénal, le véhicule pourra être confisqué.

L'article R. 632.1 du Code pénal qualifie de contravention de deuxième classe le fait de déposer ou d'abandonner sur la voie publique des ordures, déchets, matériaux ou tout autre objet de quelque nature qu'il soit, en vue de leur enlèvement par le service de collecte, **sans respecter les conditions** fixées par l'autorité administrative compétente, notamment **en matière de tri** des ordures.

L'article R. 632.1 du Code pénal qualifie de contravention de quatrième classe le fait **d'encombrer la voie publique** en y déposant ou laissant sans objet précis des matériaux ou objets quelconques qui entravent ou diminuent la liberté de circulation ou la sûreté de passage.

Les sanctions pénales sont prévues par le Code pénal. L'ensemble de graduation des amendes est listé dans l'article 131.13 du Code Pénal.

En vertu de l'article R 610-5 du code pénal, la violation des interdictions ou le manquement aux obligations édictées par les décrets et arrêtés de police sont punis de l'amende prévue pour les contraventions de la première classe (article.131-13 du code pénal).

L'article R. 635-1 précité précise que les personnes se rendant coupables des contraventions visées selon l'article 131.13 du Code Pénal sont passibles de peines complémentaires à la peine d'amende, énumérées au même article.

La responsabilité civile des usagers peut être engagée en application de l'alinéa 1 de l'article 1384 du Code civil, si leurs déchets viennent à causer des dommages à un tiers.

Selon l'article 84 du Règlement Sanitaire Départemental, compte tenu des risques et désagréments occasionnés par le brûlage des déchets verts, et de la présence de déchèteries pouvant réceptionner ces déchets verts, ainsi que des politiques de prévention des déchets verts menées par la CCDSV, le brûlage des déchets verts est interdit sur tout le territoire.

ARTICLE 7 – INFORMATIONS ET RENSEIGNEMENTS

La CCDSV se tient à la disposition des usagers pour tout complément d'information :

- Adresse postale : 627 route de Jassans - 01 600 TREVOUX
- Téléphone : 04 74 00 19 02 ou 04 74 08 97 66
- Mail : contact@ccdsv.fr
- Site Internet : www.ccdsv.fr

ARTICLE 8 - DATE D'EFFET – EXECUTION DU PRESENT ARRETE

Le présent règlement entre en vigueur à compter de sa publication et de sa transmission en Préfecture.

Le présent règlement, une fois adopté par la CCDSV, s'impose sur l'ensemble du territoire. Il fera l'objet d'une ampliation adressée à chaque Maire membre de la CCDSV.

En vertu de leurs pouvoirs de police, il appartiendra à chacun des Maires d'adopter par un arrêté municipal le règlement de collecte le rendant applicable sur le territoire de sa Commune.

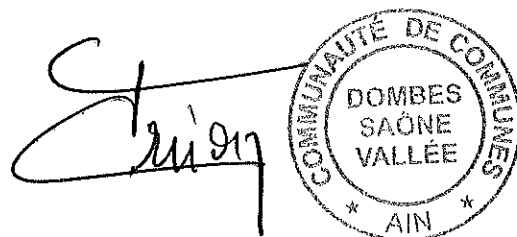
Monsieur le Président de la CCDSV, Mesdames et Messieurs les Maires des 19 communes sont chargés, chacun en ce qui les concerne, de l'application du présent règlement.

Fait à Trévoux le 16 décembre 2019

Le Président de la CCDSV,
Bernard GRISON

Publié le - 1 JAN. 2020

Affiché le - 1 JAN. 2020



Liste des annexes

Annexe 1 : Liste des communes de la CCDSV ;

Annexe 2 : Liste des collectivités en convention avec la CCDSV pour la gestion des déchets ;

Annexe 3 : Contrat de Redevance Spéciale ;

Annexe 4 : Convention de collecte sur site privé ;

Annexe 5 : Schéma des aires de retournement des véhicules de collecte

Annexe 6 : Liste des communes collectées en emballages légers en porte-à-porte

ANNEXE 1 : Liste des communes de la CCDSV

- Ambérieux en Dombes,
- Ars sur Formans,
- Beauregard,
- Civrieux,
- Fareins,
- Frans,
- Massieux,
- Misérieux,
- Parcieux,
- Rancé,
- Reyrieux,
- Saint Bernard,
- Saint Didier de Formans,
- Saint Jean de Thurigneux,
- Sainte Euphémie,
- Savigneux,
- Toussieux,
- Trévoux
- Villeneuve

ANNEXE 2 : Liste des collectivités en convention avec la CCDSV

Communauté d'Agglomération Villefranche Beaujolais Saône (CAVBS) pour la commune de Jassans-Riottier

ANNEXE 3 : Contrat de Redevance Spéciale

CONTRAT D'ELIMINATION DES DECHETS NON MENAGERS

ENTRE

La Communauté de Communes Dombes Saône Vallée – 627 route de Jassans 01 600 Trévoux, représentée par son Président, Bernard GRISON
Désigné ci-après dans le texte par « La CCDSV »

d'une part,

ET

NOM ENTREPRISE

ADRESSE

CODE POSTAL - COMMUNE

Représenté par

d'autre part,

Adresse du site de collecte (si différente de l'adresse de facturation)

ADRESSE - CODE POSTAL - COMMUNE

ARTICLE 1 : OBJET DU CONTRAT

Le présent contrat a pour objet la collecte en porte à porte et le traitement des déchets non ménagers assimilables aux ordures ménagères, produits par le Contractant, ainsi que la facturation du service correspondant.

Conformément aux articles L.2224-14 et L.2333-78 du CGCT, ainsi qu'aux délibérations du 21 mai et 15 octobre 2002, révisées le 1^{er} décembre 2015, la prestation réalisée est financée par la Redevance Spéciale.

Le montant de la Redevance Spéciale vient en sus de la Taxe d'Enlèvement des Ordures Ménagères. Cette redevance est appliquée à partir de 340 litres hebdomadaires, ou du 1^{er} litre en l'absence de TEOM.

La production de déchets valorisables éventuellement collectés séparément par la CCDSV ne donne pas lieu à facturation au Contractant, dès lors que la TEOM est facturée au Contractant.

ARTICLE 2 : NATURE DES DECHETS CONCERNES

Seuls sont concernés par cette prestation, les déchets non ménagers assimilables aux ordures ménagères produits par le Contractant, qui, eu égard à leurs quantités générées et leurs caractéristiques physico-chimiques, peuvent être collectés et traités en même temps que les ordures ménagères traditionnelles, sans sujétions techniques particulières.

Notamment, ne sont pas pris en charge par cette prestation, les déchets valorisables matière, les objets encombrants, les déchets dangereux ou toxiques, les végétaux et les inertes, qui doivent suivre des filières adaptées.

ARTICLE 3 : DETERMINATION DE LA PRESTATION

La fréquence de collecte

La fréquence de collecte est définie dans la lettre avenant.

Le mode de collecte

Le mode de collecte est celui utilisé pour la collecte traditionnelle des ordures ménagères. Le Contractant s'engage à présenter les bacs roulants dans le respect des conditions définies la CCDSV notamment la R 437.

La quantification de la production de déchets

La Redevance Spéciale s'applique à partir de 340 litres si le Contractant paye une TEOM ou à compter du 1^{er} litre dans le cas contraire.

Le volume des bacs présentés à la collecte des ordures ménagères est validé conjointement par les deux parties. Il détermine ainsi la production servant de base au calcul de la Redevance Spéciale.

Plusieurs périodes de collecte différentes peuvent être appliquées, en cas de variation importante de production saisonnière. Dans ce cas, le Contractant doit contacter la CCDSV pour tout aménagement de son contrat.

Dans le cas contraire, le nombre de semaines pris en compte est de 36 semaines pour les établissements scolaires et de 52 semaines minorées à 50 semaines pour une production annuelle.

Le Contractant peut modifier son contrat annuel à la hausse ou à la baisse une fois par an maximum en sus de la période de renouvellement du contrat précisé lors de l'envoi de la lettre avenant.

Des autocollants spécifiques seront apposés sur les bacs pris en compte dans le calcul de la Redevance Spéciale par les agents de la CCDSV. Tout bac n'ayant pas d'autocollant spécifique ne sera pas collecté.

La modification de la production et de l'élimination des déchets non ménagers

Le Contractant s'engage à informer la CCDSV de tout changement significatif dans la production de ses déchets.

La CCDSV s'engage à informer le Contractant de toute évolution notoire dans le mode de collecte ou de traitement des déchets collectés.

En cas de modification, un avenant au présent contrat pourra être rédigé.

ARTICLE 4 : TARIFICATION

La base unitaire tarifaire est calculée conformément aux modalités suivantes :

Le prix unitaire massique est calculé proportionnellement aux montants des coûts de collecte et de traitement des déchets assimilés aux ordures ménagères, augmenté des frais de gestion. Il est à noter que la densité retenue pour le calcul du prix unitaire massique est 0.20.

Le prix obtenu est arrêté au centime d'euro.

La formule de calcul annuel est la suivante :

$$\text{RS (euro)} = \text{Volume hebdomadaire (litres)} \times \text{Période de collecte (semaines)} \times \text{Prix Unitaire Massique (euro)} - \text{TEOM (euro)}$$

ARTICLE 5 : FREQUENCE DE PAIEMENT

Le règlement s'effectue mensuellement sur émission d'un titre rédigé par la CCDSV correspondant à 1/12^{ème} de la somme due, si le règlement est supérieur ou égal à 50 €.

Si le montant mensuel est inférieur à 50 €, la facturation se fera au trimestre.

Le Contractant peut toutefois être facturé au trimestre s'il le souhaite si les sommes dues mensuellement sont supérieures ou égales à 50 €.

ARTICLE 6 : DUREE ET DATE D'EFFET DU CONTRAT

Ce contrat est conclu jusqu'au 31 décembre <ANNEE> et ne peut être renouvelé que par express reconduction.

Il entre en vigueur à la date du <DATE>.

ARTICLE 7 : CLAUSES DE RESILIATION

Le contrat sera résilié de plein droit, et sans indemnité, si le règlement de la prestation n'est pas effectué pendant plus de deux mois.

Il pourra être résilié par l'une ou l'autre des parties moyennant un préavis de trois mois.

De même, il pourra être résilié moyennant un préavis de trois mois par l'une ou l'autre partie en cas d'évolutions technologiques ou de nouvelles réglementations.

ARTICLE 8 : LITIGES

En cas de litige sur l'interprétation des clauses du présent contrat, les deux parties s'efforceront de résoudre leur différend à l'amiable.

A défaut, les tribunaux de Bourg en Bresse seront les seuls compétents.

Fait à Trévoux en deux exemplaires, le <DATE>

Pour le Contractant,

Pour la CCDSV
Le Président,

Bernard GRISON

**PROTOCOLE D'ACCES A UNE
PROPRIETE PRIVEE RELATIF A LA
COLLECTE DES DECHETS MENAGERS**



ENTRE :

La Communauté de Communes Dombes Saône Vallée – 627 route de Jassans 01 600 TREVOUX,
Représentée son Président **Monsieur** Bernard GRISON agissant en vertu de la délibération relative à
l'approbation du règlement de collecte des déchets ménagers de son Conseil Communautaire en date du 16
décembre 2019

Ci après désignée « la Collectivité »
D'une part,

ET :

La **Société ONYX ARA**, Société Anonyme au capital de 6 914 120 euros, immatriculée au Registre du
commerce et des sociétés de Lyon sous le numéro 302 590 898, dont le siège social est à VAULX EN
VELIN (69120), 2/4 avenue des Canuts,
Représentée par son Directeur d'Unité Opérationnel, **Monsieur** _____, dûment habi-
lité aux fins des présentes,

Ci-après désigné « Le Prestataire »
D'autre part,

ET :

Monsieur Madame :

Demeurant :

Téléphone :

Ci-après désigné « le Particulier »
D'autre part.

IL EST PREALABLEMENT EXPOSE CE QUI SUIT

La CCDSV a confié par marché, les prestations de collecte et d'évacuation de ses déchets ménagers et
assimilés à la Société ONYX Ara, à compter du 01/01/2016 pour une durée de cinq (5) ans.

Comme spécifié à l'article 1.31 du C.C.T.P., il est indiqué « la collecte des particuliers est à effectuer au
porte à porte sur toutes les voies publiques ou privées ouvertes à la circulation, accessible en marche nor-
male aux véhicules suivants les règles du code de la route et conformément à la recommandation CNAMTS
R437. Les routes à gabarit limité (PTC maxi défini) sont régies par des arrêtés spécifiques à chaque com-
mune, dont une copie sera remise au titulaire, après notification du marché. »

Cependant, les voies privées appartenant à des particuliers et étant régies par le droit privé, La CCDSV ne
peut pas se substituer aux particuliers pour autoriser l'accès de ces propriétés aux véhicules de collecte de
la société ONYX Ara.

Par conséquent, les Parties se sont rapprochées afin que le particulier donne son autorisation à la collecti-
té et au prestataire pour pénétrer sur sa propriété privée dans le cadre du service public d'élimination des
déchets, et notamment délimiter les manœuvres réalisées par le véhicule du prestataire.

IL A ETE CONVENU ET ARRETE CE QUI SUIT

ARTICLE 1 – AUTORISATION D'ACCES ET RESPONSABILITES

Conformément à la demande de la collectivité, et afin de pouvoir collecter en porte à porte l'ensemble des habitants résidants, le prestataire devra effectuer sa manœuvre de retournement sur la propriété privée située à l'adresse suivante :

.....
Afin de satisfaire la demande de la collectivité, le particulier autorise expressément et à titre gratuit, le prestataire à pénétrer avec son véhicule de collecte sur sa propriété privée et à effectuer sa manœuvre de retournement sur sa propriété privée située à l'adresse mentionnée ci-dessus.

Le particulier devra dégager l'accès au véhicule de collecte, afin que ce dernier ne soit pas gêné lors de sa manœuvre.

A défaut, le prestataire ne peut être tenu pour responsable des incidents ou accidents qui pourraient en résulter, ni du défaut de réalisation de la prestation qui sera alors notifié à la collectivité.

La responsabilité du prestataire est strictement limitée à ses fautes graves dans l'exécution de ses prestations. De convention expresse, la faute grave est définie comme une violation de l'une des obligations essentielles issues du présent protocole, ou encore d'un comportement prolongé et délibérément contraire aux obligations découlant du présent protocole.

La simple dégradation du sol, du fait des manœuvres des véhicules de collecte, n'est pas considérée comme une faute grave, mais comme une charge inhérente au service de collecte.

En outre, le particulier s'est préalablement assuré, par tous moyens, que la voie privée peut supporter le poids d'un véhicule de collecte (poids de 26 tonnes maximum à charge), sans endommager les éventuelles canalisations présentes dans le sous-sol, et dégage ainsi le prestataire de toute responsabilité à cet égard.

Le particulier reconnaît et accepte pour la réalisation du service que l'entrée des véhicules sur sa propriété, entraînera pour ce dernier des contraintes sonores, de libre accès aux heures de service et d'organisation de sa cour de telle manière qu'aucun objet, ni aucune personne ne se trouve dans le rayon nécessaire à la manœuvre lors de celle-ci.

ARTICLE 2 – CHANGEMENT DE CHEMINEMENT

Si la Collectivité modifie les circuits de collecte des déchets ménagers et assimilés et que le prestataire n'est plus amené à pénétrer sur cette propriété, ce protocole d'accord tripartite deviendra caduc.

ARTICLE 3 – ENTREE EN VIGUEUR ET DUREE

Le présent protocole entre en vigueur à la date de sa signature par les Parties.

Il est établi pour la durée du marché conclu entre La CCDSV et la Société ONYX ARA.

Il pourra être dénoncé avec un préavis de deux (2) mois par lettre recommandée avec AR adressée à la collectivité.

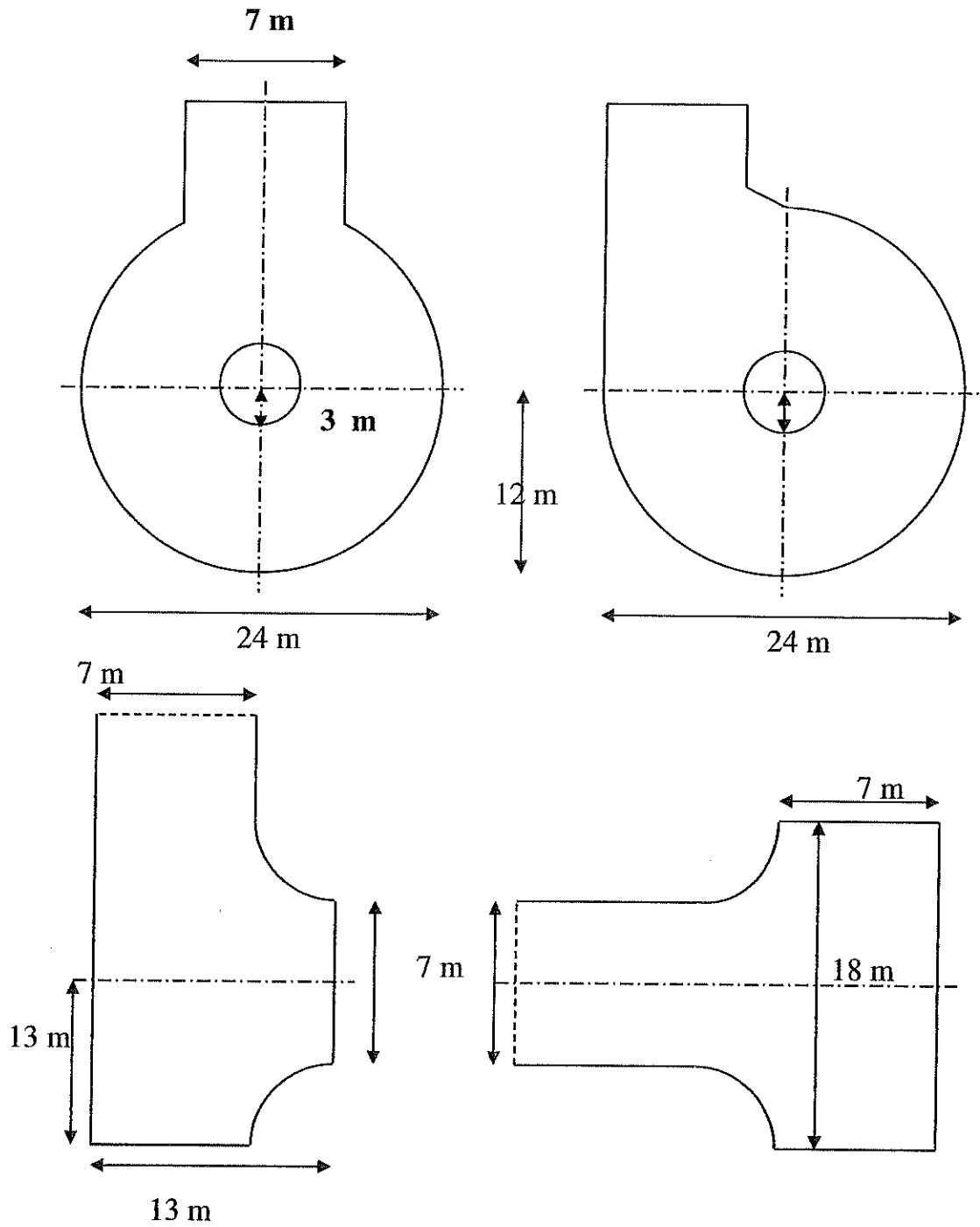
Fait en trois (3) exemplaires originaux,
à

, le :

Pour la CCDSV Bernard GRISON, Président	Pour la société ONYX ARA Directeur d'Unité Opérationnel	Pour le Particulier
---	--	---------------------

ANNEXE 5 : Schéma des aires de retournement

LES QUATRES TYPES D'AIRES DE RETOURNEMENT AUTORISES
(côtes minimales hors obstacles)
POUR DES VEHICULES JUSQU'A 26 TONNES (L 9,30*12,55* H 3,40)



(à noter que le porte-à-faux est de 3,5 m)

ANNEXE 6 : Liste des communes collectées en emballages légers en porte-à-porte

- Beauregard,
- Frans,
- Jassans-Riottier,
- Massieux,
- Reyrieux,
- Trévoux.

DELIBERATION

SEANCE DU CONSEIL COMMUNAUTAIRE DU 16 DECEMBRE 2019

Nombre de Conseillers : 37
En exercice : 37
Présents : 33
Pouvoirs : 2
Votants : 35

Date de convocation du Conseil Communautaire :
Le 10/12/2019

Le 16 Décembre 2019, le Conseil de la Communauté de communes DOMBES SAONE VALLEE, régulièrement convoqué en séance publique, s'est réuni sous la présidence de M. Bernard GRISON au siège de la Communauté de communes DOMBES SAONE VALLEE.

Présents : Isabelle ACHARD, Jean-Claude AUBERT, Nathalie BARDE, Marie Jeanne BEGUET, Stéphane BERTHOMIEU (remplaçant André COLLON), Hubert BONNET, Noël CHEYNET, Christine CIOLFI, Brigitte COULON, Pascal CUNY, Dominique DESFORGES, Daniel DOMPOINT, Yves DUMOULIN, Jacky DUTRUC, Françoise DUVILLARD, Olivier EYRAUD, Christine FORNES, Yann GALLAY, Bernard GRISON, Béatrice GUERIN, Bruno HENRY, Gaëlle LICHTLE, Richard PACCAUD, Marc PECHOUX, Pierre PERNET, Michel RAYMOND, Bernard REY, Anny SANLAVILLE, Richard SIMMINI, Martial THEVENET, Claude TRASSARD, Frédéric VALLOS, Dominique VIAL.

Absents excusés : André COLLON (Remplacé par Stéphane BERTHOMIEU), Vincent LAUTIER (Pouvoir Bernard GRISON), Raymond MOUSSY, Chantal NOEL, Etienne SERRAT (Pouvoir Christine CIOLFI).

Assistants : Roger CHORIER (Civrieux), Michel DUROUSSIN (Rancé), Gilles LEMOINE (Sainte Euphémie), Pierre LUCIDOR (Toussieux), Monique RONGEON (Ars sur Formans).

Secrétaire de séance : Dominique DESFORGES.

OBJET : FINANCES – Approbation du règlement de collecte des déchets ménagers et assimilés

Vu le Code Général des Collectivités Territoriales, notamment ses articles L 2224-13 et suivants et R 2224-23 et suivants,

Vu le Code de l'Environnement, et notamment son article L 541-1 et ses articles R 541-1 et suivants,

Vu le Code de la Santé Publique, et notamment son article L 1335-2,

Vu le Code Pénal,

Vu le Plan Départemental d'Elimination des Déchets Ménagers de l'Ain,

Vu le Règlement Sanitaire Départemental,

Vu les statuts de la CCDSV révisés,

CONSIDERANT la nécessité de réglementer, tant pour assurer l'hygiène publique que la sécurité des usagers de la voie publique, les conditions de collecte des déchets ménagers et assimilés sur l'ensemble du territoire,

CONSIDERANT les évolutions en matière de collecte des déchets ménagers et assimilés,

CONSIDERANT que la mise en œuvre des compétences en matière de collecte et de traitement des déchets ménagers et assimilés requiert, nonobstant les pouvoirs de police exercés par les maires des communes, la promulgation d'un règlement applicable aux différents usagers du service,

Dans le but de contribuer ainsi à la protection de l'environnement, au maintien de la salubrité publique et au développement durable,

M. Bernard GRISON, Président, explique que la CCDSV doit se doter de ce règlement et propose d'examiner le projet de règlement de collecte des déchets ménagers et assimilés applicable sur le territoire de la CCDSV, établi sur celui appliqué précédemment par le SMICTOM.

Après en avoir délibéré, le Conseil communautaire décide, à l'unanimité :

- ✓ **D'APPROUVER** le règlement de collecte des déchets ménagers et assimilés ;
- ✓ **DE CHARGER** Monsieur le Président de transmettre ce règlement pour application aux maires des 19 communes membres de la CCDSV.

Acte rendu exécutoire après transmission en Préfecture le : **18 DEC. 2019**
N° récépissé télétransmission : 001-200042497-20191216-2019C139-FI
Affichage le : **18 DEC. 2019**

A Trévoux, le 16/12/2019

Le Président,
Bernard GRISON

